

## MANUAL DE INSTRUCCIONES AMPLIFICADOR GENESIS 5G

### ATENCIÓN:

- **NO CONECTE EL AMPLIFICADOR A LA RED ELÉCTRICA SIN ANTES HABER CONECTADO LAS DOS ANTENAS.** Igualmente, no desconecte las antenas sin antes haber desconectado el amplificador.
- **NO TAPE EL APARATO.** Manténgalo en un lugar fresco y con suficiente ventilación.

### GENESIS 5G amplifica TRES BANDAS - FRECUENCIA:

- 5G NR (banda 28). Transmisiones 5G y llamadas de voz sobre NR.
- LTE 800 (banda 20): utilizada por todas las operadoras en entornos rurales para la transmisión de la conexión 4G y llamadas VOLTE (voice over LTE).
- E-GSM (banda 8): utilizada por todas las operadoras en entornos rurales para la transmisión de las llamadas de voz y datos 3G

### Elementos incluidos en el KIT:

Amplificador cobertura 700/800/900 MHZ	Antena exterior
Antena interior pared / techo	Cable conector N-sma de 15 / 20 /25 m
Cable conector N- Sma de 5 metros	Adaptadores N- Sma para conectar al extremo de los cables
<i>Cables adicionales para la segunda, tercera y cuarta antena interior (según opción)</i>	<i>Divisor de señal de dos / tres vías (según opción)</i>

## PASOS DE LA INSTALACIÓN

### 1. COLOCAR LA ANTENA EXTERIOR.

La antena exterior se conecta mediante su correspondiente cable a la conexión BTS del amplificador.

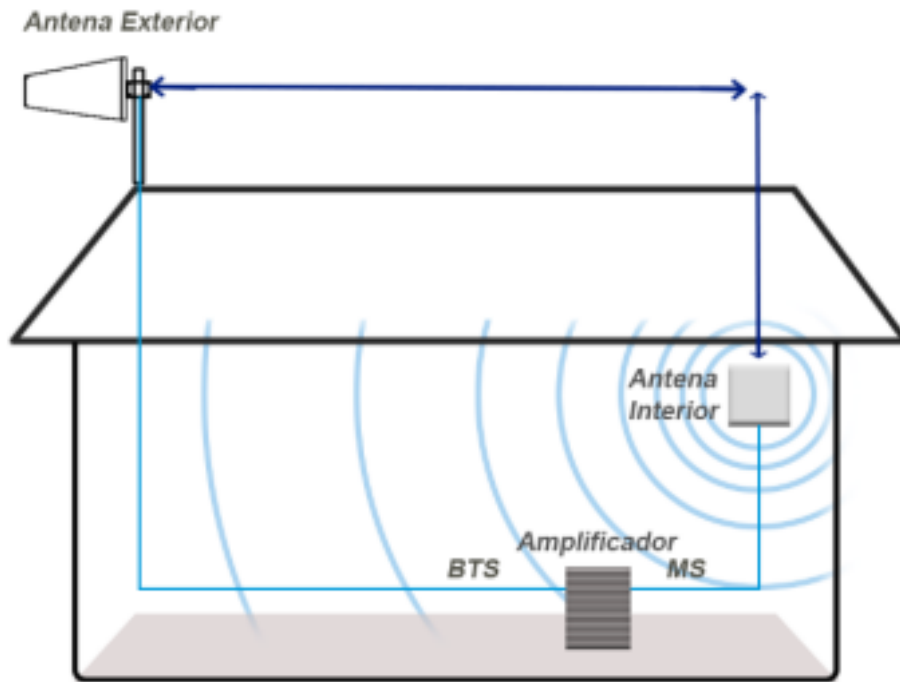
**IMPORTANTE:** La proximidad entre las antenas interior y exterior, puede crear retroalimentación “acople” entre las antenas. En caso de retroalimentación, AGC se mostrará en rojo. Si la retroalimentación es muy intensa, ISO se mostrará en rojo.

Se recomienda separar la antena exterior respecto la antena interior al menos **5 METROS EN VERTICAL**. En el caso de que **no podamos** conseguir separar la antena en vertical, alejaremos la antena interior al menos **7 METROS EN HORIZONTAL** respecto a la antena interior.

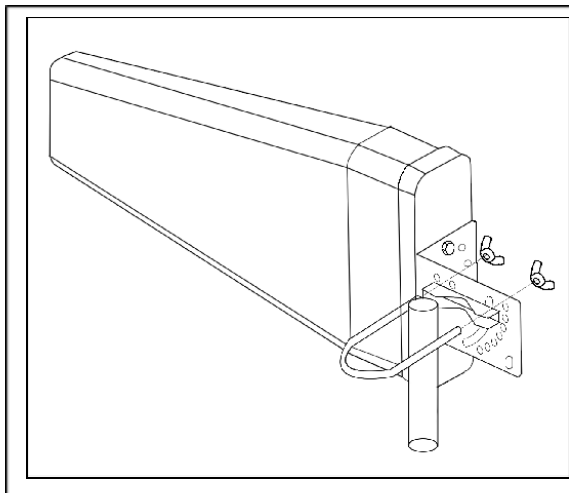
**RECUERDE:** AGC Y ISO DEBEN MOSTRARSE EN VERDE.

Instale la antena exterior **EN PUNTO MÁS ELEVADO POSIBLE DE SU VIVIENDA**. Cuanto más elevada se encuentre la antena exterior, mayor será la calidad y la intensidad de la señal recibida por el dispositivo amplificador, y como resultado, mejor será la cobertura en el interior de la vivienda.

La antena se puede colocar en el mismo mástil de televisión, o bien sobre cualquier soporte que permita girar la antena 360 grados a fin de poder orientarla hacia el punto del horizonte donde mejor recepción obtengamos.



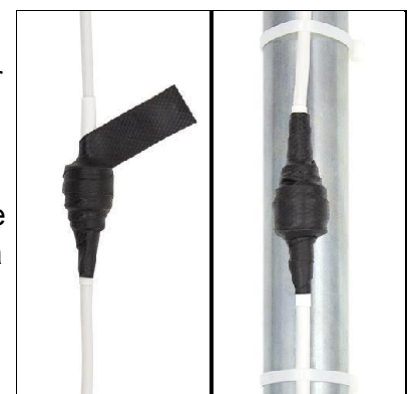
**Pasos a seguir:**



**Coloque la antena exterior EN EL PUNTO MÁS ELEVADO POSIBLE DE SU VIVIENDA.** A tal efecto puede instalar la antena en el mismo mástil de la antena TV. Cuanto más elevada se encuentre la antena exterior, mayor será la calidad e intensidad de la señal recibida; y mejores serán los resultados obtenidos.

**Importante:** En el caso que vaya a instalar la antena exterior en la misma planta que la antena interior, deberá alejar ambas antenas un mínimo de 7/8 metros en horizontal, y colocar la antena interior de espaldas a la antena exterior.

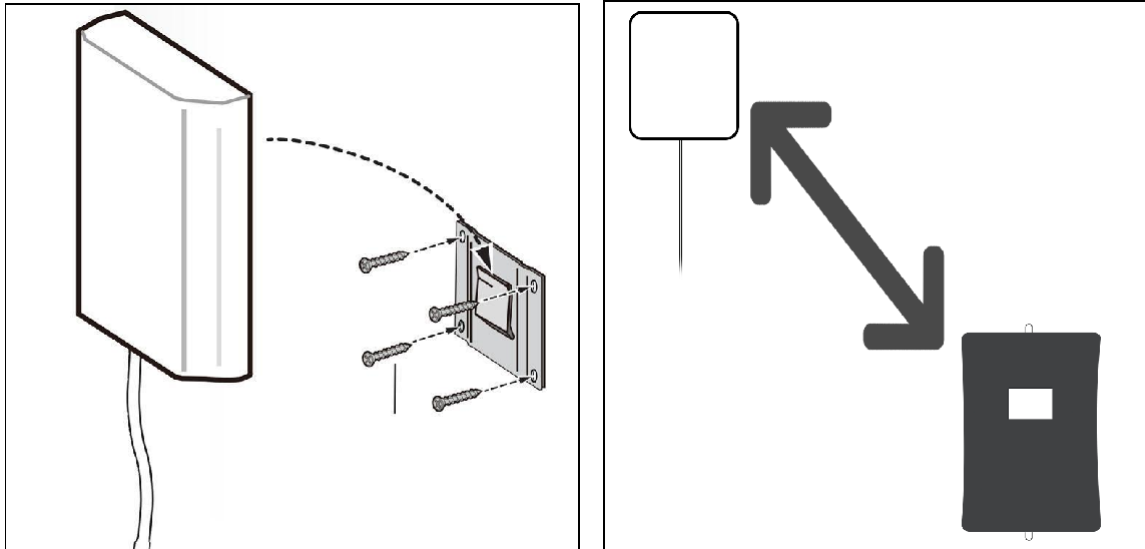
1. Inicialmente oriente la antena hacia la población más cercana, posteriormente realizaremos una orientación precisa a fin de optimizar la recepción.
2. Enrosque la conexión de la antena al cable. Esta conexión debe estar protegida con cinta aislante o vulcanizada a fin de evitar la filtración de agua en el interior de la conexión. Fije el cable de la antena al mástil a fin de evitar tensiones sobre las conexiones.
3. A continuación, conecte el otro extremo del cable que conecta con la antena exterior a la **conexión BTS** del dispositivo repetidor.



## 2. INSTALACIÓN DE LA ANTENA INTERIOR

La antena interior se conecta a la conexión **MS** del amplificador mediante el cable de 5 metros.

Es la encargada de emitir la señal amplificada procedente del dispositivo amplificador, y recibir la señal de los teléfonos celulares en el interior de la vivienda.



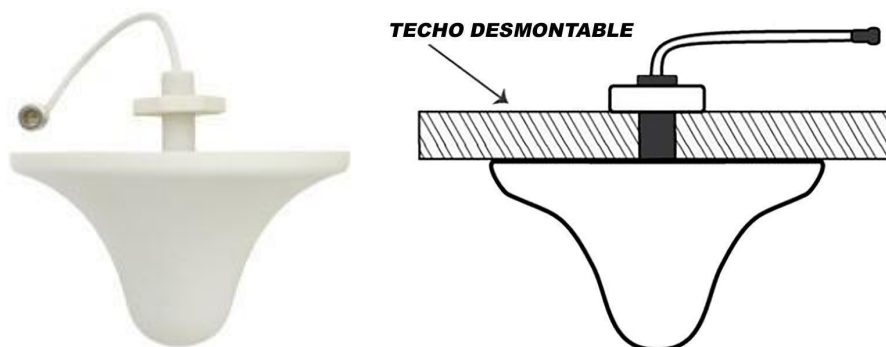
La **antena interior de pared** emite frontalmente de manera similar a un altavoz. Se recomienda ubicarla en un extremo de la vivienda, orientada hacia el extremo opuesto de la vivienda.

Aleje la antena interior un mínimo de 1,5 metros del amplificador, de lo contrario se puede crear retroalimentación

La antena interior puede colocarse en vertical o horizontal. Si lo necesita, la antena se puede pintar.

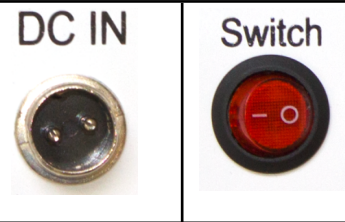


La **antena de techo**, emite en **360 grados**, al igual que una bombilla colgada de un cable. Se recomienda su instalación en el centro de la vivienda, o en la estancia principal.



### 3. PUESTA EN MARCHA.

Conecte la fuente de alimentación a la conexión “DC IN” y active el interruptor en posición (I). La luz de “Power” se iluminará en verde.



### 4. ORIENTACIÓN DE LA ANTENA EXTERIOR.

La antena Omnidireccional no necesita orientarse, pues emite y recibe en 360 grados.

Cuanto mejor se encuentre orientada la antena exterior hacia las torres de telefonía, mejor será la señal recibida, y en consecuencia obtendremos mejores valores DE CONEXIÓN DE DATOS 5G/4G/3G, Y MAYOR ÁREA DE COBERTURA. **Recomendamos colocar la antena tan elevada como medios tengamos; a mayor elevación la antena recibirá una señal más intensa.** A tal efecto, podemos aprovechar el mismo mástil de la antena de TV.

**IMPORTANTE: Nunca debe orientar la antena exterior hacia una torre de telefonía que se encuentre a menos de 500 metros,** pues el dispositivo se saturará, reduciendo su rendimiento. En estos casos el piloto AGC se mostrará en color rojo.

En el portal de [www.infoantenas.es](http://www.infoantenas.es) puede conocer la ubicación de las antenas más próximas a la ubicación donde va a instalar el amplificador.

#### MÉTODO 1. ORIENTACIÓN BASADA EN LA VELOCIDAD DE CONEXIÓN A INTERNET.

Medir la velocidad de conexión a las redes 5G/4G es el método más práctico, objetivo y preciso para determinar la mejor orientación de la antena exterior. La correcta orientación de la antena exterior es aquella que nos ofrece mayores velocidades de conexión 4G/5G, tanto de subida como de bajada en los teléfonos móviles y routers que se encuentren en el interior de nuestra vivienda.

Para medir la velocidad de conexión de datos, podemos visitar <https://www.speedtest.net> o instalar la aplicación Speedtest en nuestro teléfono móvil. En caso de estar conectado a una red wifi, es necesario desconectarse para que su smartphone se conecte a las redes 5G/4G.

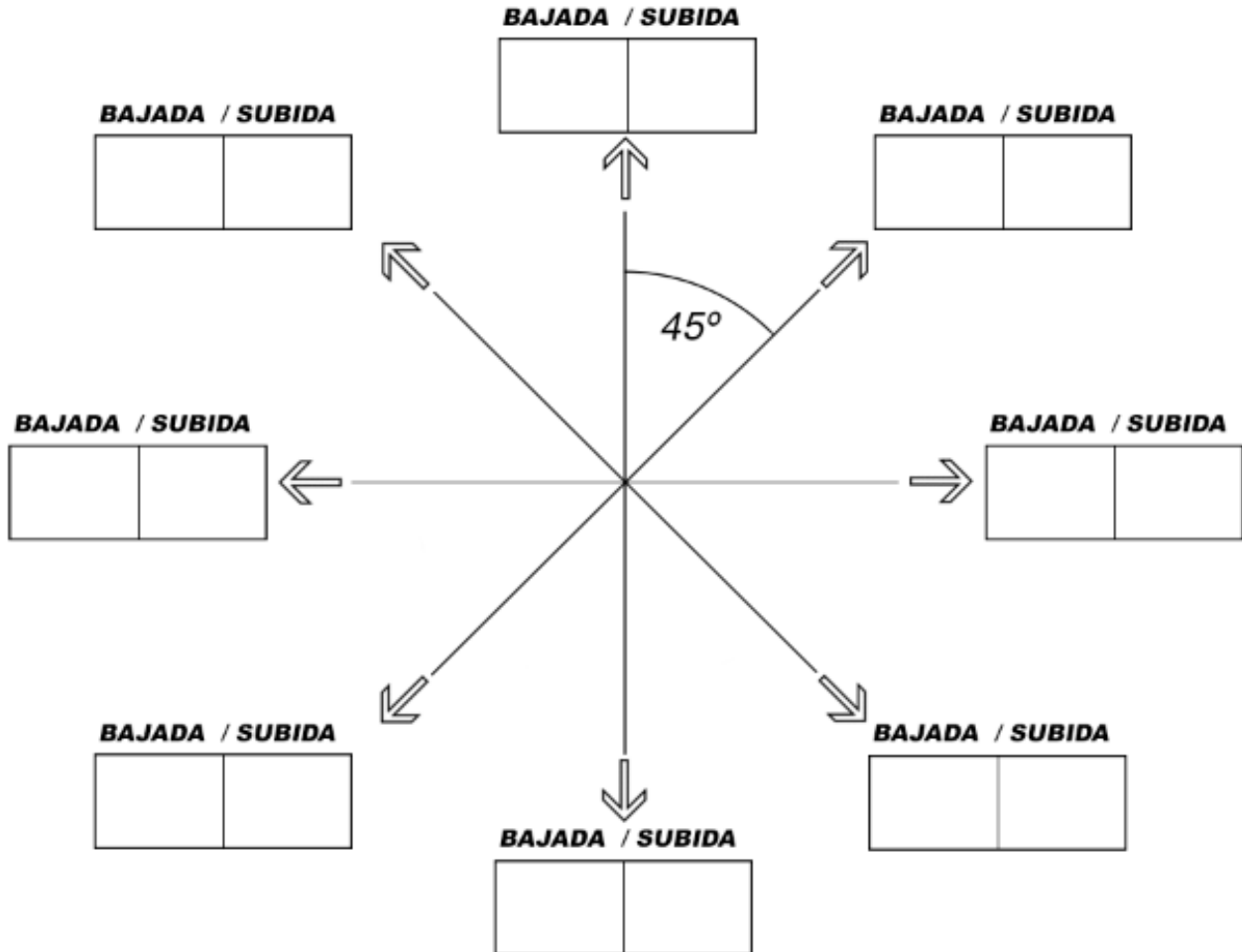
La velocidad se debe medir con nuestro Smartphone, a unos 3 metros de la antena interior.

En primer lugar, orientamos la antena exterior hacia la población más cercana, mediremos la velocidad de conexión 4G/5G con nuestro teléfono móvil, y a continuación, apuntaremos la velocidad de subida y bajada en la pantalla.

Posteriormente giraremos la antena exterior 45 grados, y realizaremos un nuevo test de velocidad con el teléfono móvil en el interior de la vivienda ; así hasta en 8 ocasiones diferentes hasta completar los 360 grados del horizonte.

En las zonas de muy mala cobertura se recomienda realizar al menos dos test de velocidad en cada punto y apuntar la media.

Los resultados los apuntaremos en la plantilla de abajo para posteriormente poderlos comparar.



El punto del horizonte donde obtengamos mejores velocidades de conexión, es donde deberemos fijar la antena exterior.

## MÉTODO 2. FIJÁNDONOS EN LOS VALORES DOWNLINK DE LA PANTALLA DEL AMPLIFICADOR.

En la columna derecha de la pantalla del dispositivo amplificador se muestra el valor "downlink". Este valor hace referencia a la intensidad de la señal amplificada medida en **dbm** (decibelios). **En la medida que la antena exterior reciba mejor señal, el valor downlink será mayor**, y la/s antena/s internas emitirán con una mayor potencia.

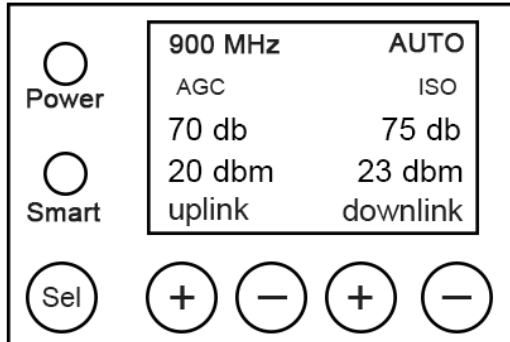
Este método de medición nos indica la intensidad de la señal recibida y amplificada de aquella compañía que se recibe en mejores condiciones, pero **NO NOS INDICA** de qué compañía se trata (Movistar / Vodafone / Orange); por esta razón **no es un método fiable para identificar la señal procedente de una compañía telefónica en particular**.

**A TENER EN CUENTA:** El número de rayitas que aparecen en su smartphone no son tan importantes, sino la calidad de la señal amplificada en el interior de la vivienda y los resultados obtenidos. El número de rayitas depende del tipo de conexión a la cual estemos conectados: **5G/4G+/4G/3G/H+/E**.

Por esta razón el mejor procedimiento para comprobar el funcionamiento del amplificador es comprobar la calidad de las comunicaciones de voz y datos en aquellas ubicaciones de la vivienda donde de normal tenemos problemas de cobertura.

## 5. INDICATIVOS PANTALLA LCD.

GENESIS 5G dispone de controles avanzados que nos ayudarán a conocer el estado del equipo, su rendimiento y optimizar la señal de las compañías que se reciban con menor intensidad.



- **Smart:** Se ilumina en verde cuando el repetidor se encuentra en modo automático. En este estado el repetidor ajustará automáticamente la ganancia (cociente de amplificación) y la potencia de emisión de acuerdo a la intensidad de señal recibida.

- **BOTON "Sel".** Si los mantenemos pulsado, el repetidor cambiará modo Manual / Automático.

Si lo pulsamos brevemente, el amplificador mostrará los valores de cada una de las frecuencias amplificadas: 700/800/900.

**AUTO/ MANU:** Nos indica que el repetidor se encuentra funcionando en modo manual o automático.

Cuando el modo AUTO se encuentre activado, no podremos ajustar manualmente la ganancia.

En modo AUTO el repetidor ajusta dinámicamente la ganancia (dB) y la potencia dBm dependiendo de la intensidad de la señal recibida por la antena exterior. Cuando menor sea la señal recibida en el exterior, mayor es el cociente de amplificación (Ganancia) que el dispositivo aplicará, afín de conseguir la mejor conexión con las antenas de telefonía móvil, y mantener estable la cobertura en el interior de la vivienda.

En modo MANUAL podemos ajustar la potencia de amplificación, tanto de la señal que se emite por la antena exterior (uplink), como la que se emite por la antena interior (downlink).

Pulsando el botón **Sel** durante tres segundos cambiamos de modo automático a modo manual.

### AGC:

Esta función ajusta la ganancia del repetidor

**En Verde.** Es la situación ideal. Nos indica que no existe retroalimentación entre las antenas y que el equipo se encuentra a pleno rendimiento.

**En Rojo:** Nos indica que las antena exterior e interior se encuentran próximas entre ellas. En esta situación el amplificador reducirá su potencia de amplificación (ganancia) a fin de evitar la retroalimentación entre las antenas. A mayor sea la retroalimentación, mayor será la reducción de la ganancia. En estos casos, la ganancia de subida y bajada mostrará valores por debajo de los 65-55 db.

### ISO.

Nos indica la presencia de retroalimentación debido a la proximidad entre la antena exterior y las antenas interior(es)



**En Verde:** La retroalimentación en nula o en su caso está siendo compensada por el sistema AGC.

**En Rojo.** La retroalimentación es demasiado intensa. En estos casos el sistema reducirá al mínimo la potencia de emisión y/o dejará de amplificar (Función Auto Shutt OFF). Una vez se solventa la retroalimentación el equipo volverá a amplificar.

**dB :**

**uplink:** Potencia de la señal que se emite por el amplificador hacia las torres de telefonía. Mientras no se estén realizando comunicaciones, el valor es 0.

**downlink:** Es el valor más importante, pues nos indica la intensidad de señal que el amplificador está emitiendo hacia el interior de la vivienda. Valores downlink: 3-23

**Botón +:** aumenta la ganancia

**Botón -:** disminuye la ganancia. Lado izquierdo: enlace ascendente // lado derecho: enlace descendente.

Función de apagado automático. Esta función detiene temporalmente el funcionamiento del equipo si la retroalimentación entre las antenas es muy elevada o si la intensidad de la señal recibida es muy elevada.

### **CARACTERÍSTICAS TÉCNICAS:**

*El dispositivo amplificador dispone de certificado CE, y R.E.D (Radio Equipment Directive) 2014/53/EU. Número de Certificado: B1910174*

Modo Automático / Manual

Control Automático de Ganancia AGC // Control automático de potencia ALC

Ganancia de subida:  $\geq 70$  db // Ganancia de bajada:  $\geq 75$  db

Potencia de subida: 20 dbm max. // Potencia de bajada:  $\geq 23$  dbm max.

MGC (Control manual de Ganancia)  $\geq 31$  dB pasos de 1 dB. // AGC (Control automático de Ganancia):  $\geq 25$ dB

Alarma AGC: Cuando AGC es superior a 5dB.

Impedancia: 50 ohm.

Consumo aproximado: 20 -30 Watios. // Adaptador: DC 9 volts/ 5 Amp.

Temperatura de funcionamiento:  $-10$  °C /  $+50$ ° C

### **SERVICIO TÉCNICO**

**AMPLIGSM / TELETECNIA. Servicio Técnico: 910052607 /670041544.**

**Horario de atención al cliente: Lunes – Viernes: 09:00-19:30/ Sábado: 09:00-13:00**