

MANUAL DE INSTRUCCIONES AMPLIFICADOR ARKUS 4G PLUS

ATENCIÓN:

- **NO CONECTE EL AMPLIFICADOR A LA RED ELÉCTRICA SIN ANTES HABER CONECTADO LA ANTENA EXTERIOR Y LA ANTENA INTERIOR.**
- **NO TAPE EL APARATO.** Manténgalo en un lugar fresco y con suficiente ventilación.

ARKUS 4G PLUS amplifica las frecuencias:

- **E-GSM + GSM 900** mhz (banda 8): utilizada por todas las operadoras de telefonía móvil en entornos rurales para la transmisión de las **LLAMADAS DE VOZ + CONEXIÓN 3G(H+)**
- **LTE 800** mhz, utilizada para la transmisión de la señal de **4G**.

ARKUS 4G PLUS funciona con todas las operadoras en entornos rurales.

Elementos incluidos en el KIT:

Amplificador cobertura ARKUS 4G PLUS	Antena exterior
Antena interior pared / techo	Cable conector N-sma de 15 / 20 /25 m
Cable conector N- Sma de 5 metros	Adaptadores N- Sma para conectar al extremo de los cables
Cable extensor de 5 metros sma macho – sma hembra	<i>Divisor de señal de dos / tres /cuatro vías (según opción)</i>
<i>Cables adicionales para la segunda, tercera y cuarta antena interior (según opción)</i>	

PASOS DE LA INSTALACIÓN

1. COLOCAR LA ANTENA EXTERIOR.

La antena exterior se conecta mediante su correspondiente cable a la conexión BTS del amplificador.

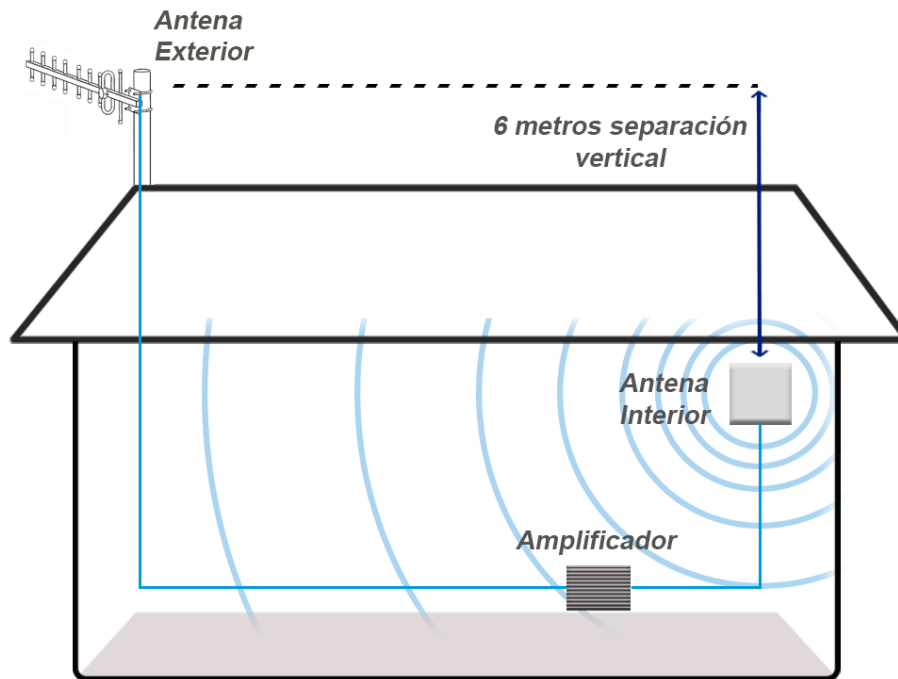
IMPORTANTE: DEBE EXISTIR UNA **DISTANCIA MÍNIMA** ENTRE LA ANTENA EXTERIOR Y LA INTERIOR DE AL MENOS a fin de evitar que estas se acoplen o retroalimenten. La retroalimentación disminuye el rendimiento del equipo.

En caso de retroalimentación, el indicador AGC y/o ISO se iluminarán en ROJO. En este caso, proceda a alejar en horizontal y/o horizontal ambas antenas hasta que piloto AGC y ISO se muestren en color VERDE.

Instale la antena exterior **EN PUNTO MÁS ELEVADO POSIBLE DE SU VIVIENDA**. Cuanto más elevada se encuentre la antena exterior, mayor será la calidad y la intensidad de la señal recibida por el dispositivo amplificador, y como resultado, mejor será la cobertura en el interior de la vivienda.

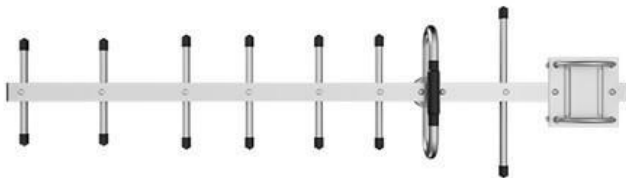
La antena se puede colocar en el mismo mástil de televisión, o bien sobre cualquier soporte que permita girar la antena 360 grados a fin de poder orientarla hacia el punto del horizonte donde mejor recepción obtengamos.

Croquis instalación:

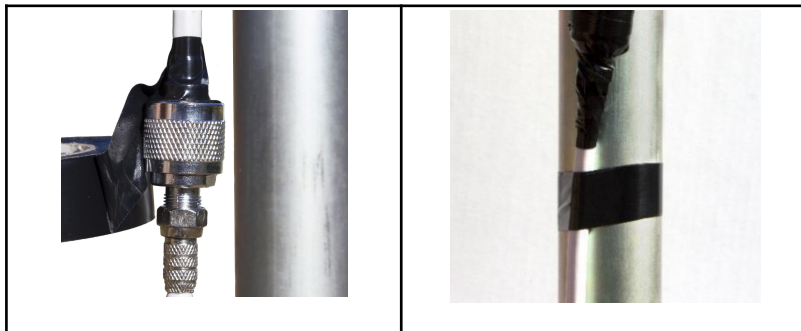


Pasos a seguir:

1. Coloque la antena en **posición horizontal**, tal como se observa en la foto. Si en la proyección de la antena hay una montaña cercana, incline la antena apuntando al perfil de la montaña.



2. Inicialmente oriente la antena hacia la población más cercana, posteriormente realizaremos una orientación precisa a fin de optimizar la recepción.
3. Enrosque la conexión de la antena al cable. Esta conexión debe estar protegida con cinta aislante o vulcanizada a fin de evitar la filtración de agua en el interior de la conexión. Fije el cable de la antena al mástil a fin de evitar tensiones sobre las conexiones.



4. A continuación, conecte el otro extremo del cable que conecta con la antena exterior a la **conexión BTS** del dispositivo repetidor.

2. INSTALACIÓN DE LA ANTENA INTERIOR

La antena interior se conecta a la conexión **MS** del amplificador.

Es la encargada de emitir la señal amplificada procedente del dispositivo amplificador, y recibir la señal de los teléfonos celulares en el interior de la vivienda.

La **antena interior de pared** emite frontalmente de manera similar a un altavoz. Se recomienda ubicarla en un extremo de la vivienda, orientada hacia el extremo opuesto,

La **antena de techo, emite en 360 grados**, al igual que una bombilla colgada de un cable. Se recomienda su instalación en el centro de la vivienda, o en la estancia principal.

Utilice el cable de 5 metros suministrado para **conectar la antena interior a la conexión MS** del amplificador.



3. PUESTA EN MARCHA.

Conecte la fuente de alimentación a la conexión **"DC IN"** y Active el interruptor en posición (⊖). La luz de "Power" se iluminará en verde.

DC IN



Switch



4. ORIENTACIÓN DE LA ANTENA EXTERIOR.

El dispositivo repetidor actúa AMPLIFICANDO la señal recibida por la antena exterior. Cuando mejor se encuentre ubicada y orientada la antena exterior hacia las torres de telefonía, mejor será la señal recibida, y en consecuencia la CONEXIÓN DE DATOS 4G/ 3G será más rápida, y MAYOR será el ÁREA DE COBERTURA obtenida.

INTENSIDAD DE LA SEÑAL REBIDA POR LA ANTENA EXTERIOR + GANANCIA REPETIDOR = INTENSIDAD DE LA SEÑAL EMITIDA POR LA ANTENA INTERIOR.

Ejemplo: Señal el exterior: -70 dbm + GANANCIA: 75 db: Señal emitida: + 5 dbm

Es muy importante colocar la antena tan alto como medios tengamos, a mayor elevación, la señal recibida es más intensa. A tal efecto, podemos aprovechar el mismo mástil de la antena de TV.

IMPORTANTE: Nunca debe orientar la antena exterior hacia una torre de telefonía que se encuentre a menos de 600 metros, pues el dispositivo se saturará, reduciendo su rendimiento. En estos casos el piloto AGC se mostrará en color rojo.

METODO 1. ORIENTACIÓN BASADA EN LA VELOCIDAD DE CONEXIÓN.

La correcta orientación de la antena exterior es aquella que nos ofrece mayores velocidades de conexión 4G, tanto de subida como de bajada en el interior de nuestra vivienda.

Para ello, realizaremos diferentes mediciones de la velocidad 4G y las compararemos entre ellas a fin de reconocer la orientación que mejores resultados nos proporciona en el interior de nuestra vivienda.

Para medir la velocidad de conexión a la red 4G podemos recurrir a las siguientes páginas web:

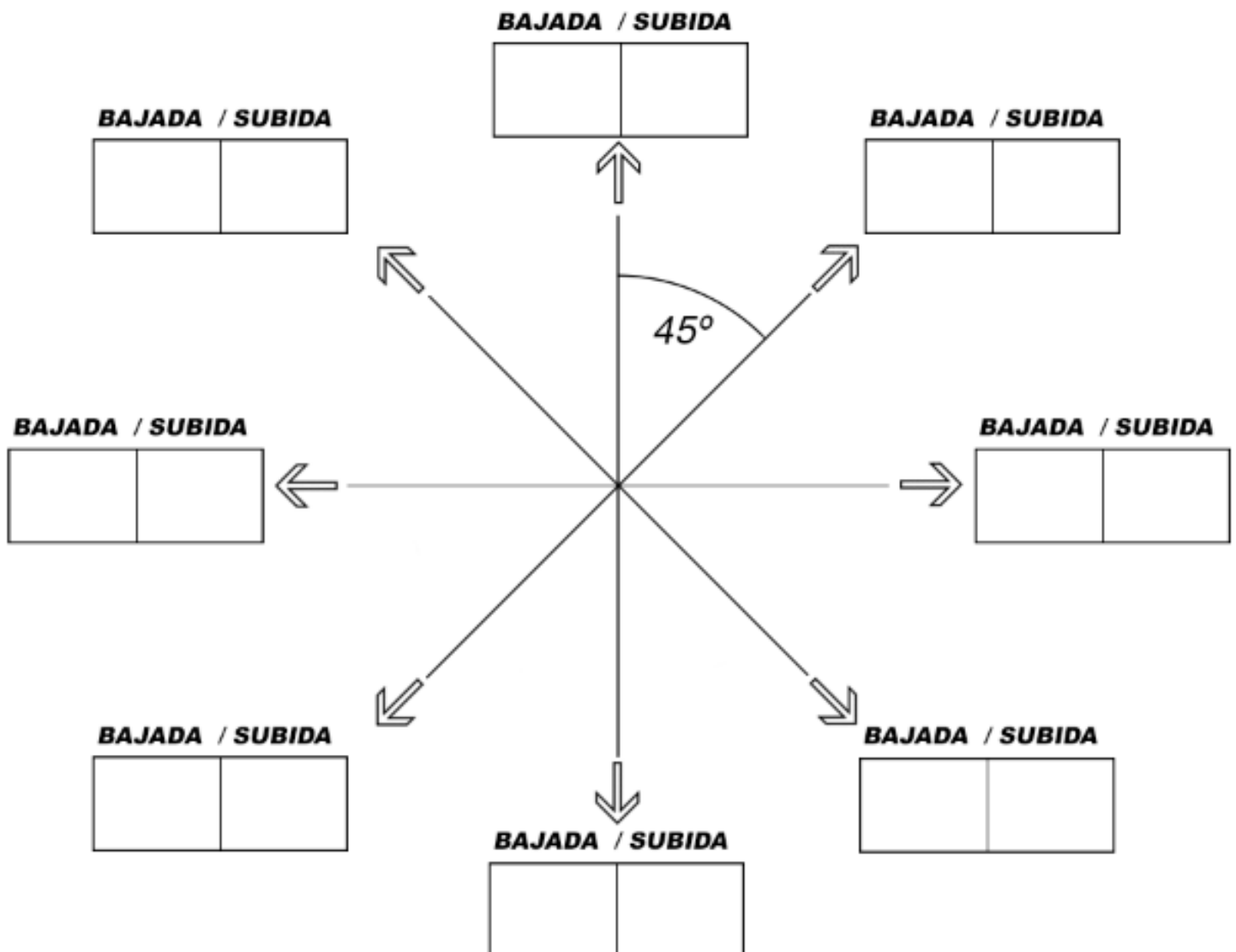
<https://www.testdevelocidad.es> - <https://www.speedtest.net/es>. También podemos instalar la aplicación **Speedtest** en nuestro teléfono móvil.

La velocidad se debe medir con nuestro Smartphone, situado en el interior de la vivienda; y durante todo el proceso este se encontrará fijo a unos 3 metros de la antena interior.

En primer lugar, orientamos la antena exterior hacia el centro de la población más cercana, y mediremos la velocidad 4G con nuestro teléfono móvil, a continuación, apuntaremos la velocidad de subida y bajada.

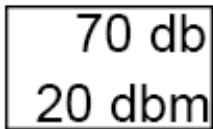
Posteriormente giraremos la antena exterior 45 grados, y realizaremos un nuevo test de velocidad; así hasta en 8 ocasiones hasta completar los 360 grados del horizonte.

Los resultados los apuntaremos en la plantilla de abajo para posteriormente poderlos comparar. En las zonas de muy mala cobertura se recomienda realizar al menos dos test de velocidad en cada punto y apuntar la media. Apunte los valores obtenidos en la plantilla.



MÉTODO 3. VALORES DOWNLINK (BAJADA)

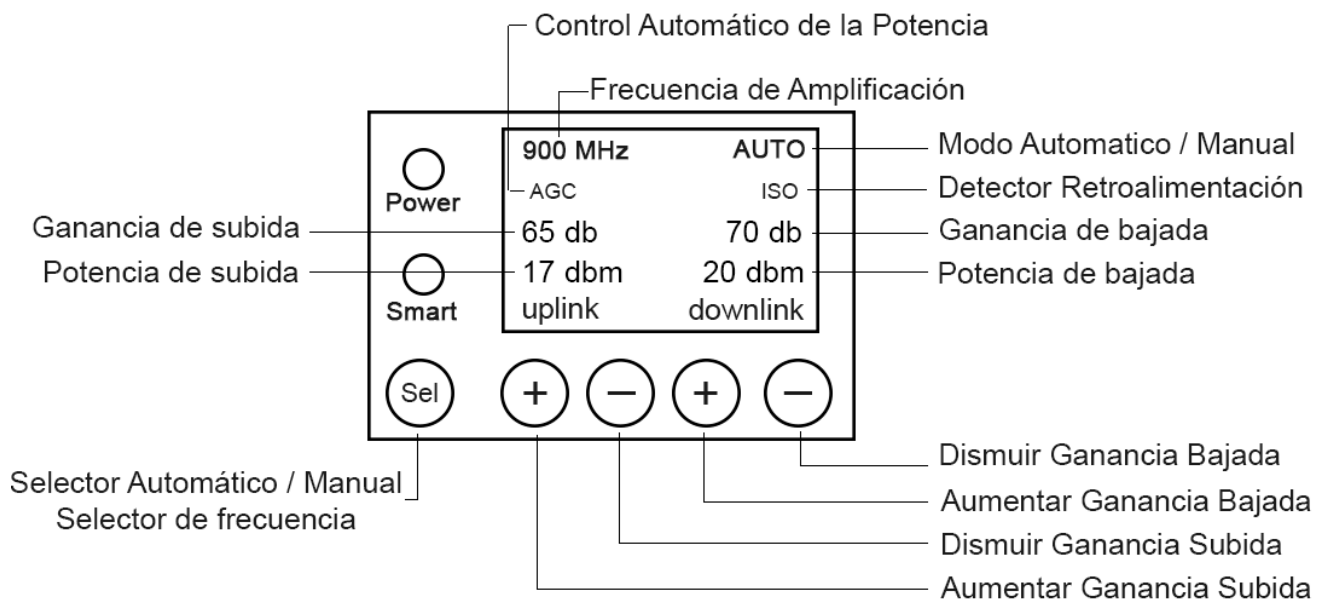
En la columna derecha de la pantalla del dispositivo amplificador se muestra el valor “downlink”. Este valor hace referencia a la intensidad de la señal amplificada medida en **dbm** (decibelios). **En la medida que la antena exterior reciba mejor señal, el valor downlink será mayor**, y la/s antena/s internas emitirán con una mayor potencia. Valor mínimo: 3 dbm // Valor máximo: 23 dbm.



Este método de medición nos indica la intensidad de la señal amplificada, pero NO NOS INDICA de que compañía se trata (Movistar / Vodafone / Orange); por esta razón no es un método fiable para identificar la señal procedente de una compañía telefónica en particular.

5. INDICATIVOS PANTALLA LCD.

El amplificador ARKUS 4G PLUS dispone de controles avanzados que nos ayudarán a conocer el estado del equipo, su rendimiento y optimizar la señal de las compañías que se reciban con menor intensidad.



Indicativo POWER: Se ilumina en verde cuando el equipo se encuentra en funcionamiento.

Indicativo SMART: Se ilumina en verde cuando el equipo se encuentra en modo automático.

Botón Sel: Si los mantenemos pulsado durante 3 segundos, el repetidor cambiará de modo Manual / Automático.

900 Mhz: Frecuencia de los valores mostrados en pantalla.

AUTO/ MANU: Nos indica que el repetidor se encuentra funcionando en modo manual o automático. En modo **AUTO** el repetidor ajusta dinámicamente la ganancia (**dB**) y la potencia de emisión **dBm** dependiendo de la intensidad de la señal recibida por la antena exterior. Cuando menor es la señal recibida en el exterior, mayor es el coeficiente de amplificación (Ganancia) que el dispositivo aplica.

En modo **MANU** podemos ajustar la potencia de amplificación, tanto de la señal que se emite por la antena exterior (uplink), como la que se emite por la antena interior (downlink).

AGC: Control automático de la Ganancia. Puede mostrarse en:

-Verde. Es la situación ideal. Nos indica que no existe retroalimentación entre las antenas y que el equipo se encuentra a pleno rendimiento.

-Rojo: Nos indica que las antena exterior e interior se encuentran próximas entre ellas. En esta situación el amplificador reducirá su potencia de amplificación (ganancia) a fin de evitar la retroalimentación entre las antenas. A mayor sea la retroalimentación, mayor será la reducción de la ganancia. En estos casos, la ganancia de subida y bajada mostrará valores por debajo de los 65-55 db. En el caso que exista una antena de telefonía próxima, el repetidor se saturará, y AGC se mostrará en rojo.

ISO: Detector de retroalimentación. Puede mostrarse en:

En Verde: La retroalimentación es nula o en su caso está siendo compensada por el sistema AGC.

En Rojo. La retroalimentación debido a la proximidad entre la antena exterior e interior es demasiado intensa. En estos casos el sistema reducirá al mínimo la potencia de emisión y/o dejará de amplificar (Función Apagado automático). Una vez se solventa la retroalimentación el equipo volverá a amplificar.

Ganancia de subida: Es el coeficiente de amplificación que se aplica a la señal que se recibe de los teléfonos móviles del interior de la vivienda. Determina la potencia de subida.

Potencia de subida: Es la intensidad de señal que emite hacia el exterior. Valores posibles: 0-17. Cuando el amplificador NO se encuentre emitiendo hacia el exterior ninguna señal, **el valor de uplink será 0.**

Potencia de bajada: Es el valor más importante, pues nos indica la intensidad de señal que el amplificador está emitiendo hacia el interior de la vivienda. Valores downlink: 0-20. Si downlink= 0/3, el repetidor está recibiendo muy mala señal; proceda a revisar las conexiones / orientar la antena exterior y elevarla un par de metros.

Botón +: aumenta la ganancia. Lado izquierdo: uplink (subida) // lado derecho: downlink (bajada).

Botón -: disminuye la ganancia. Lado izquierdo: uplink (subida) // lado derecho: downlink (bajada).

1. SOLUCION DE PROBLEMAS DE RETROALIMENTACIÓN.

La retroalimentación entre las antenas reduce el cociente de amplificación del equipo, evita que se realicen conexiones con normalidad e incluso llega a provocar interferencias en las comunicaciones.

- Situar la antena exterior lo más elevada posible, al menos 4 metros sobre la cubierta del tejado. Si es posible añada un tramo de mástil de 1,5 – 3 metros sobre la ubicación de la antena exterior.

- Aleje la antena interior de la antena exterior, 7-8 metros.

- Sitúe el frontal de la antena interior (lado blanco) de la antena interior de espaldas a la antena exterior.

- Aleje la antena interior al menos 2 metros del amplificador.

CARACTERÍSTICAS TÉCNICAS:

*El dispositivo amplificador dispone de certificado CE, y R.E.D (Radio Equipment Directive) 2014/53/EU.
Número de Certificado: B1910174*

Modo Automático / Manual

Control Automático de Ganancia AGC // Control automático de potencia ALC

Rango frecuencia amplificadas: LTE800 / EGSM 900

Ganancia de subida: $\geq 75\text{db}$ // Ganancia de bajada: $\geq 80\text{ db}$

Potencia de subida: 23 dbm max. // Potencia de bajada: $\geq 27\text{ dbm max.}$

MGC (Control manual de Ganancia) $\geq 31\text{ dB}$ pasos de 1 dB. // AGC (Control automático de Ganancia): $\geq 25\text{dB}$

Alarma AGC: Cuando AGC es superior a 5dB.

Impedancia: 50 ohm.

Consumo aproximado: 15 Watios. // Adaptador: DC 9 volts/ 5 Amp.

Temperatura de funcionamiento: $-10\text{ }^{\circ}\text{C}$ / $+50\text{ }^{\circ}\text{C}$

Dimensiones: 270x170x65

SOLUCIONES A LOS PROBLEMAS FRECUENTES :

El equipo se enciende, pero no mejora ni lo más mínimo la cobertura en el interior de casa.

Esta circunstancia es debida en la mayoría de los casos a:- Compruebe que la antena exterior se encuentra conectada a BTS. - CABLES MAL CONECTADOS. Los cables portan unos adaptadores enrosables que permiten conectarse con la antena interior y exterior. Es muy habitual que el cable se desenrosque en la instalación.

El teléfono muestra todas las rayitas de cobertura, no obstante, no consigo realizar llamadas.

Principalmente se debe a que el repetidor recibe la señal procedente de la torre de telefonía, pero la torre no llega a escuchar la señal procedente del amplificador. En estos casos, eleve la antena exterior un par de metros, y proceda a su reorientación.

Los teléfonos de una compañía reciben mejor señal que de otra en el interior de la vivienda.

La antena exterior es direccional, es decir escuchan principalmente la señal que reciben frontalmente, en consecuencia, recibirán mejor la señal de las torres de emisión a las que se encuentren apuntando. Pruebe a orientar la antena en un punto intermedio a fin de mejorar ambas señales. Las antenas bases de las compañías más cercanas siempre tendrán más señal en el interior de la vivienda.

La señal en el interior va a y viene sin llegar a ser constante.

Puede deberse a varias razones: A) La antena no se encuentra suficientemente bien orientada: Eleve la antena exterior y pruebe a reorientarla. B) La señal que llega a nuestra ubicación es muy débil e irregular: Eleve la antena exterior y pruebe a reorientarla.

Durante las llamadas escucho bien a mi interlocutor, pero él a mi NO me oye bien.

Ello es debido a que la antena exterior no se encuentra correctamente orientada hacia la Torre de telefonía de nuestra operadora. Pruebe a reorientar la antena.



La intensidad de la señal se pierde a los pocos metros de la antena interior.

Cuando mejor es la señal recibida por la antena exterior, mayor es la intensidad de la señal emitida por la antena interior. En estos casos: - Reorientar la antena exterior. / - Comprobar el estado de las conexiones /- Elevar la antena exterior un par de metros más.

La cobertura es buena en la planta donde tenemos la antena interior colocada, pero insuficiente en las otras plantas. En este caso la solución pasa por instalar antenas accesorias en cada una de las plantas.

El cable no me cabe por el conducto de la antena, puedo quitar los conectores de los extremos?
NO, los conectores de los extremos NO se pueden desenroscar.

Puedo utilizar cable de antena de TV para conectar o alargar el cable? NO.

INFORMACIÓN DE INTERÉS

Servicio Técnico: 910052607 /670041544.

Lunes – Viernes: 09:00-19:00

Sábado: 09:00-13:00